

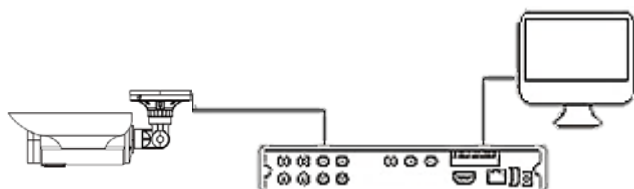
MHD-209

Cámara Bullet MHD-209 es una cámara de alta definición cuenta con tecnología AHD (Analog High Definition) hace que la imagen se transmita sin comprimir ni codificar con la más alta calidad que permite el formato y sin retardos. Ideal para interiores o exteriores con led's IR que permite visualización en ausencia de luz con un alcance de hasta 60 metros.

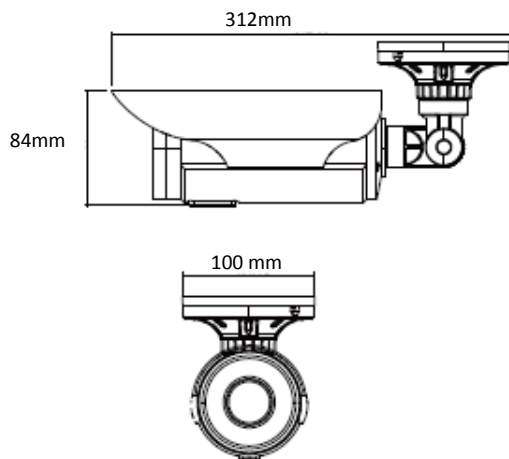
- Resolución HD de 1.3 Megapíxeles y Soporta Resolución 960H
- Montaje en pared o techo (3-axis).
- Norma IP66: es decir soporta polvo y chorros de agua, no soporta inmersión.
- Corrección WDR que combina los espacios de brillantes con los espacios de sombras que hay en la misma toma.



Diagrama de Instalación



Dimensiones (mm)



Generales

| | |
|-------------|---|
| Aplicación | Interior/Exterior Resistencia: IP66 |
| Energía | DC12V ~ 800mA (No incluida) |
| Dimensiones | 312 x 84 x 100 mm |
| Temperatura | Operación: -10°C ~ 50°C Almacenaje: -20°C ~ 60°C |
| Peso | 1.8Kg |

Video

| | |
|---------------------------|--|
| Resolución | 720P@1.3 Mega pixeles Soporta Resolución 960H |
| Resolución en pixeles | 1280 x 720 px |
| Sensor de imagen | Super CMOS Sony 1/3" |
| Lente | 2.8 ~ 12 mm |
| Sistema de escaneo | Interfaz 2:1 |
| Sistema de sincronización | Interna. Sincronización Negativa |
| Iluminación mínima | 0.001 Lux, 0 Lux (IR Encendidos) |
| IR | 72pzas Alcance: 60 m |
| Día y Noche | Automático, Color, ByN. Filtro IR-Cut |

Funciones

| | |
|------------------------------------|-----------------|
| Menú en pantalla (OSD) | Si |
| Relación Señal/Ruido (SNR) | Más de 50dB |
| Balance de blancos (AWB) | Si. ATW |
| Control de ganancia (AGC) | Si. |
| Compensación de luz de fondo (BLC) | Si. |
| Amplio rango dinámico (WDR) | Si, DWDR |
| Reductor Digital de ruido (DNR) | Si. 2D y 3D DNR |
| Control de pérdida de pixel (DPC) | Si |
| Sens-up | Si |
| Anti-niebla | Si |

Transmisión **VIDEO** Hasta **500m**