

## MHD-2330

La cámara Meriva mini domo gran angular MHD-2330 es una cámara de alta definición que cuenta con tecnología AHD que hace que la imagen se transmita sin comprimir ni codificar con la más alta calidad y sin retardos. Distancia de cableado de hasta 500mts con cable coaxial. Cámara con control Joystick para ajustar funciones especiales de video desde el menú OSD.

Características principales:

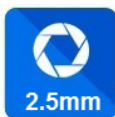
- Resolución HD de 2 Megapíxeles.
- Montaje en pared o techo.
- Norma IP66: soporta polvo y chorros de agua, no soporta inmersión.
- Compatible con DVR's AHD 2.0.
- Menú en pantalla por Joystick en cable.



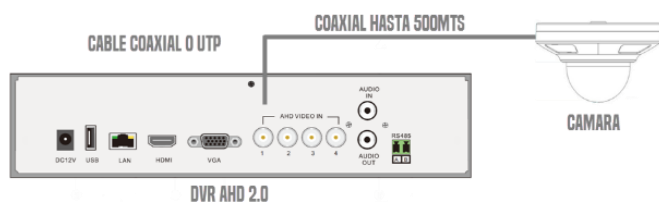
**1080P  
Full HD**



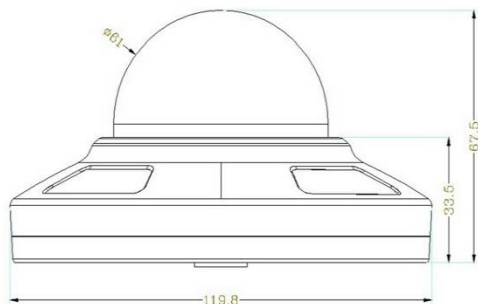
2 en 1



### Diagrama de instalacion



### Dimensiones (mm)



### Generales

Aplicación	Interior/Exterior   Resistencia: IP66
Energía	DC12V 200mA
Dimensiones	∅119.8 x 67.5
Temperatura	Operación: -20°C ~ 50°C

### Vídeo

Resolución	2 Mega píxeles
Resolución en pixeles	1920 x 1080P
Sensor de imagen	CMOS Sony 1/2.8"
Lente	2.5mm Gran Angular, 110° vista horizontal.
Iluminación mínima	0.01 Lux (AGC Encendido), 0 Lux (IR Encendidos)
IR	12 pzas   Alcance: 20mts
Día y Noche	Automático (ICR), Color, ByN
Menú OSD	Si por Joystick en cable
Funciones especiales de video	AWB/AGC/3DDNR/DWDR

### Distancias máximas

Distancia máxima cable coaxial	500mts
Distancia máxima cable UTP CAT5e AHD	330mts
Distancia máxima cable UTP CAT5e TVI	250mts
Distancia máxima cable UTP CAT5e CVI	240mts
Distancia máxima cable UTP CAT5e Análogo	400mts