

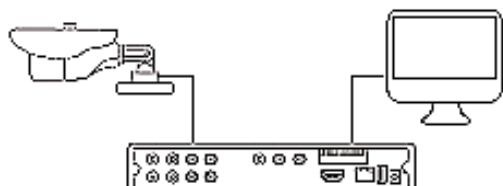
MVA-317H

La Cámara Domo MVA-317H es para interiores, de diseño moderno, su carcasa es plástica lo que la hace una cámara ligera y facilita su instalación en techos o paredes falsas. Además cuenta con led's IR que permite visualización en ausencia de luz con un alcance de hasta 25 metros.

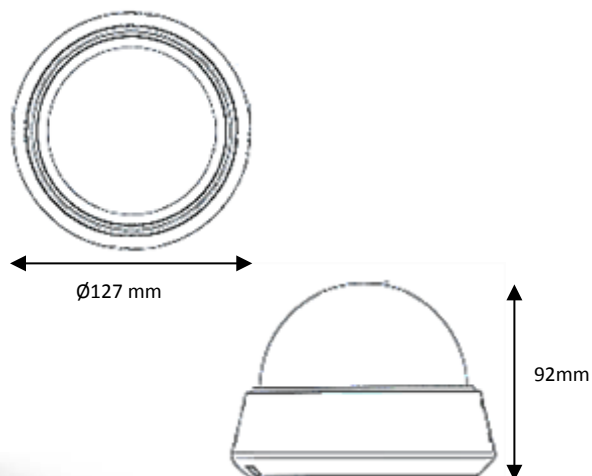
- Resolución 700TVL
- Montaje en pared o techo
- Norma IP63: es decir soporta polvo , no soporta chorros de agua ni inmersión



Diagrama de Instalación



Dimensiones (mm)



Generales

Aplicación	Interior, Resistencia: IP63
Energía	DC12V ~360mA (No incluida)
Dimensiones	Ø127 x 92mm
Temperatura	Operación: -10°C ~ 50°C Almacenaje: -30°C ~ 60°C
Peso	200g

Video

Resolución	700TVL
Resolución en pixeles	976 x 494 px
Sensor de imagen	CCD II Sony Exview 1/3"
Lente	3.6 mm
Sistema de escaneo	Interfaz 2:1
Sistema de sincronización	Interna. Sincronización Negativa
Iluminación mínima	0 Lux (IR Encendidos)
IR	30 pzas Alcance: 25 m
Día y Noche	Automático, Color y B/N

Funciones

Relación Señal/Ruido (SNR)	Más de 50 dB
Balace de blancos (AWB)	Automático
Control de ganancia (AGC)	Automático
Compensación de luz de fondo (BLC)	Automático